

GVS1001 Chamber Vacuum Sealer

Version no.:

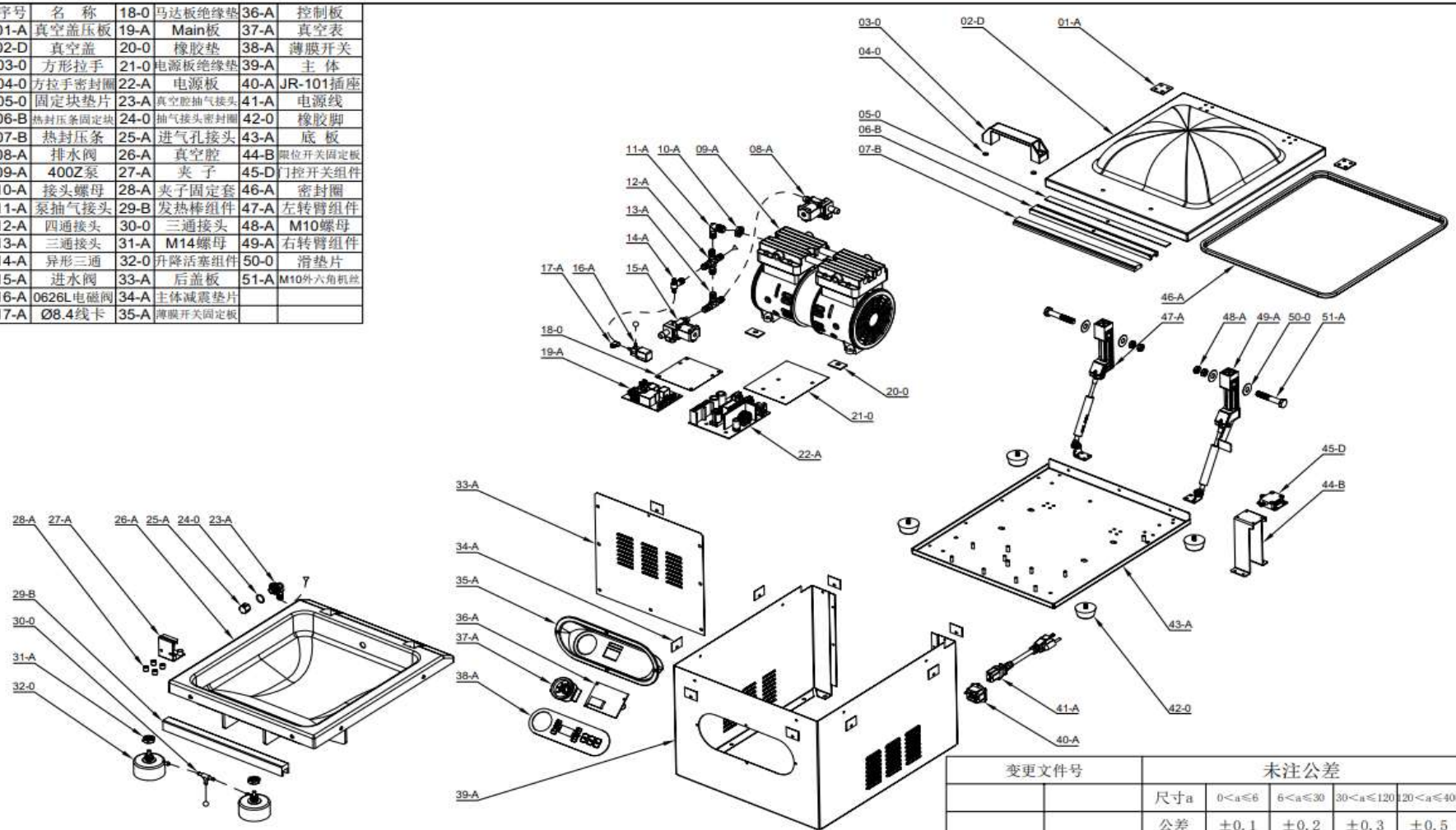
1

Documents Valid from - to:

GVS1001YIII - now

Example	Explanation Lot-no.: "Model-no." + "Capital letter for the year" + "Romanian numbers for the month"											
	GSK1009 RIII --> Production date March 2016											
	GSK1009 TX --> Production date October 2018											
Year	Q	R	S	T	U	V	W	X	Y	Z		
	2015	2016	2017	2018	2019	2020	2021	2022	2023	2024		
Month	Jan	Feb	Mar	Apr	May	Jun	Jul	Aug	Sep	Oct	Nov	Dec
	I	II	III	IV	V	VI	VII	VIII	IX	X	XI	XII

序号	名称	18-0	马达板绝缘垫	36-A	控制板
01-A	真空盖压板	19-A	Main板	37-A	真空表
02-D	真空盖	20-0	橡胶垫	38-A	薄膜开关
03-0	方形拉手	21-0	电源板绝缘垫	39-A	主体
04-0	方拉手密封圈	22-A	电源板	40-A	JR-101插座
05-0	固定块垫片	23-A	真空腔抽气接头	41-A	电源线
06-B	热封压条固定块	24-0	抽气接头密封圈	42-0	橡胶脚
07-B	热封压条	25-A	进气孔接头	43-A	底板
08-A	排水阀	26-A	真空腔	44-B	限位开关固定板
09-A	400Z泵	27-A	泵	45-D	门控开关组件
10-A	接头螺母	28-A	夹子固定套	46-A	密封圈
11-A	泵抽气接头	29-B	发热棒组件	47-A	左转臂组件
12-A	四通接头	30-0	三通接头	48-A	M10螺母
13-A	三通接头	31-A	M14螺母	49-A	右转臂组件
14-A	异形三通	32-0	升降活塞组件	50-0	滑垫片
15-A	进水阀	33-A	后盖板	51-A	M10外六角机丝
16-A	0626L电磁阀	34-A	主体减震垫片		
17-A	Ø8.4线卡	35-A	薄膜开关固定板		



版次	次数	更改文件号	更改内容	更改人	审核	日期

设计	吴远超	审核	
校对		批准	
日期	2020-03-04		

变更文件号	未注公差				
	尺寸a	0<a≤6	6<a≤30	30<a≤120	120<a≤400
	公差	±0.1	±0.2	±0.3	±0.5

爆炸图		用量	版本
YJS820F-000-1			A
广州亚俊氏电器有限公司			

Item	Part No.	Description	Qty
1	YJS820f-1	vacuum lid connect plate	2
2	YJS820f-2	vacuum lid	1
3	YJS820f-3	vacuum lid square handle	1
4	YJS820f-4	sealing ring of the lid square handle	2
5	YJS820f-5	washer	1
6	YJS820f-6	heat-sealing foam fix plate	1
7	YJS820f-7	heat-sealing foam	1
8	YJS820f-8	air outlet valve	1
9	YJS820f-9	vacuum pump	1
10	YJS820f-10	connector nut	1
11	YJS820f-11	connector of pump	1
12	YJS820f-12	four-way connector	1
13	YJS820f-13	tee-way connector	1
14	YJS820f-14	heteromorphism tee-way connector	1
15	YJS820f-15	air inlet valve	1
16	YJS820f-16	small magnetic valve	1
17	YJS820f-17	∅ 8.4 line buckle	1
18	YJS820f-18	motor board insulation pad	1
19	YJS820f-19	main board	1
20	YJS820f-20	rubber pad	4
21	YJS820f-21	Power board insulation pad	1
22	YJS820f-22	Power board	1
23	YJS820f-23	connector of chamber	1
24	YJS820f-24	gasket of connector	1
25	YJS820f-25	air inlet connector	1
26	YJS820f-26	vacuum chamber	1
27	YJS820f-27	clamp	2
28	YJS820f-28	clamp fixing sleeve	1
29	YJS820f-29	seal bar assembly	1
30	YJS820f-30	three-way connector	1
31	YJS820f-31	M14 screw nut	2
32	YJS820f-32	up-down piston assembly	2
33	YJS820f-33	back cover of the main housing	1
34	YJS820f-34	Shock absorber gasket of main housing	9
35	YJS820f-35	control panel fixing plate	1
36	YJS820f-36	control board	1
37	YJS820f-37	vacuum gauge	1
38	YJS820f-38	control panel	1
39	YJS820f-39	housing	1
40	YJS820f-40	Triangle socket	1
41	YJS820f-41	power cord	1
42	YJS820f-42	rubber feet	4
43	YJS820f-43	bottom board	1
44	YJS820f-44	Micro swich assembly bracket	1
45	YJS820f-45	Micro swich assembly	1
46	YJS820f-46	sealing gasket	1
47	YJS820f-47	Left tumbler assembly	1
48	YJS820f-48	M10 screw nut	4
49	YJS820f-49	Right tumbler assembly	1
50	YJS820f-50	∅ 10 flat shim	4
51	YJS820f-51	M10 hexagonal screw	2